



MAS DE 60 AÑOS
INNOVANDO



EQUIPOS
TÉRMICOS

WWW.INDUSTRIASBACO.COM

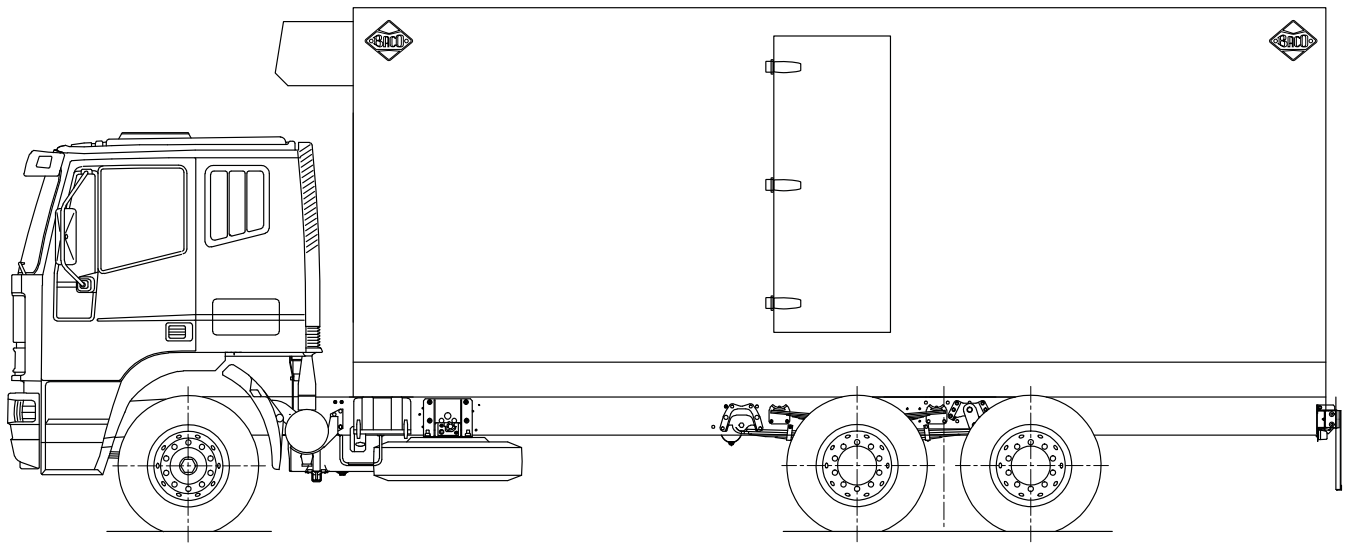
Monteverde 3645, Burzaco - Gran Bs. As.

Teléfono: (00 54 11) 4299 1061

Info@industriاسبaco.com



EQUIPO TÉRMICOS



• CARROCERÍA O SEMIRREMOLQUE TÉRMICO (MODELO EUROPEO)

- Frente Recto anti-impacto.
- Construcción de lateral, frente, techo y puertas de recubrimiento interior y exterior en placa PRFV (Plástico reforzado en fibra de vidrio)
- Acero cincado o Acero inoxidable.
- Baguetas con terminación exterior de aluminio.
- Protección interior en zócalo de aluminio.
- Puertas traseras tipo libro de apertura total con herrajes de acero cincado.
- Canaleta de desagote de residuos líquidos.
- Marco trasero de acero inoxidable brillante.
- Estructuras en laterales y techo reforzado para el transporte de mercadería colgada (semi Carnicero)
- Escalera frontal para acceso al equipo de frío.
- 6 hileras de rieles tipo planchuela cincada (Semi Carnicero)

• SEMIRREMOLQUE

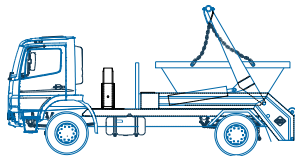
- Semirremolque, de dos ejes más uno autodireccional (2+1).
- Chasis superviga hasta 14700 mm de largo.

• CARROCERÍA TÉRMICA DE CARGA AÉREA

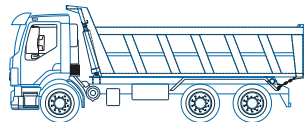
- Elevación horizontal y paralela al chasis.
- Elevador a Tijera de accionamiento hidráulico.
- Capacidad de carga 3000 Kg.
- Movimiento de aproximación del puente al acceso de la aeronave, delante, atrás, izquierdo, derecho, por medio de un cilindro hidráulico doble efecto.
- Cuatro patas de apoyo a tierra retractiles e hidráulicas.
- Comandos en la cabina del conductor, con sus correspondientes válvulas de seguridad y tanque depósito de aceite.
- Escalera en los laterales para descender si el equipo queda sin funciones hidráulicas.



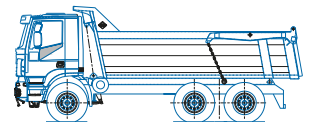
LINEA DE PRODUCTOS BACO



PORTA CONTENEDORES



VUELCO TRASERO



PTD ROQUERO